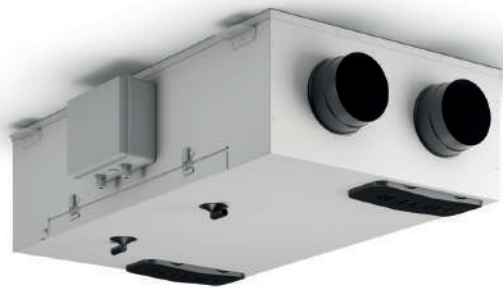


GECONTROLEERDE MECHANISCHE VENTILATIE-EENHEID

SITALI CX 180



Debiet (m3/u)	177 m³/h
Type	geleide
Technologie	cross-flow warmteterugwinning
Installatie	horizontaal



Geïntegreerde fysieke bypass

Het maakt het mogelijk om de warmtewisselaar in de zomer gedeeltelijk te omzeilen en biedt de mogelijkheid om te profiteren van de frisse buitenlucht om de kamers te koelen ("free cooling").

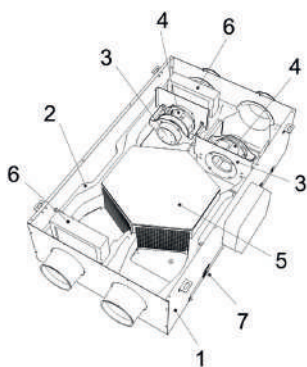
Warmteterugwinning met dubbele doorstroming

De warmte van de lucht die uit interne omgevingen wordt afgevoerd, wordt overgebracht naar de frisse lucht die van buitenaf wordt ingebracht, waardoor de activering van het verwarmingssysteem wordt beperkt en de energieprestaties van het pand worden verbeterd.



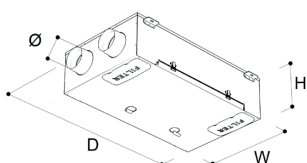
- Luchtvervanging**
- Antifrost**
- Bypass**
- Holiday**
- Filterreinigingsbord**
- Silent Mode**
- Turbo**

LAYOUT



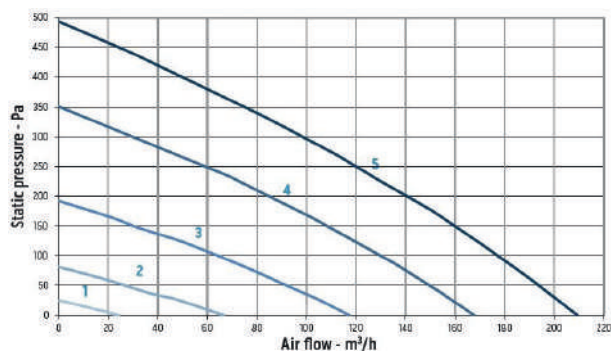
1. Buitenpaneel in gegalvaniseerd en voorgelakt staal RAL 9010
2. Uitgebreide polypropyleenstructuur om thermische bruggen en geluidsemisatie te verminderen, en om maximale dichtheid te garanderen
3. Energiezuinige EC-motoren met externe rotor, voorzien van thermische beveiliging en gemonteerd op kogellagers, voor een lange levensduur
4. Centrifugaalventilator met omgekeerde bladen dynamisch uitgebalanceerd en gekoppeld aan de motor
5. Warmtewisselaar, dwarsstroom, tegenstroom, met hoog rendement
6. ISO grove 0% (G4) filters verwijderbaar van buitenaf (het is niet nodig om het toegangspaneel te verwijderen voor onderhoud)
7. Dubbele condensafvoer bruikbaar volgens klimatologische behoeften

AFMETINGEN EN GEWICHT



		CXOA 180	CXOM 180
W	mm	574	574
H	mm	270	270
D	mm	1037	1037
Ø	mm	125	125
NETTOGEWICHT	kg	20	20

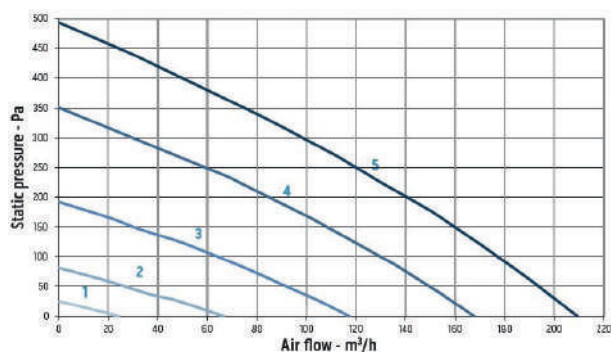
INGANGSCURVEN



SITALI CXOA 180

	Speed %	W max	m³/h max
1	20	10	24
2	40	18	67
3	60	36	117
4	80	77	178
5	100	105	209

Inputcurves volgens Europese Verordening 1253/2014 (ErP)



SITALI CXOM 180

	Speed %	W max	m³/h max
1	20	10	24
2	40	18	67
3	53	28	100
4	60	36	117
5	70	47	139
6	80	68	168
7	100	105	209

Inputcurves volgens Europese Verordening 1253/2014 (ErP)

COMPATIBELE ACCESSOIRES

BEDIENINGS- LEEMEN	B1061	Commando S 2 inbouwmodules	
	B1062	Commando S 3 inbouwmodules	
	B1063	Wandinstallatie controle	
EXTERNE DISTRIBUTIE	B1066	Rooster ext.ABS Ø125mm	
	B1068	Flex ALU ISD Ø127mm	
	B1074	Wanddoorgang Ø125mm	
	B1104	Telescopische buis Ø125mm	
	B1110	EPE DN125 L=kanaal2m	
	B1111	Curve EPE 90 DN125	
	B1112	EPE DN125 koppeling	
	B1113	EPE DN125-kraag	
	INTERNE DISTRIBUTIE	B1058	Design mondstuk E-I Ø80mm
		B1055	Design mondstuk E-I Ø100mm
B1056		Design mondstuk E-I Ø125mm	
B1057		Design mondstuk E-I Ø150mm	

INTERNE DISTRIBUTIE	B1070	Rooster FT-White 200x100mm
	B1072	Rooster FT-White 300x100mm
	B1071	Rooster FT-Metal 200x100mm
	B1073	Rooster FT-Metal 300x100mm
	B1059	Flex HDPE 75/63
	B1054	Adapter 90° FLEX HDPE 75/63
	B1076	Blauwe HDPE 75/63 flexhaken
	B1077	Rode HDPE 75/63 flexhaken
	B1078	90° bocht FLEX HDPE 75/63
	B1087	FLEX HDPE 75/63 koppeling
	B1088	O-Ring FLEX HDPE 75/63
	B1095	Plenum P Ø125mm - 4 uitgangen (voor Flex HDPE)
	B1096	Plenum P Ø125mm - 6 uitgangen (voor Flex HDPE)
	B1094	Plenum P Ø125mm - 10 uitgangen (voor Flex HDPE)
	B1092	Plenum L 200x100mm - 1 aansluiting (voor Flex HDPE)

INTERNE DISTRIBUTIE	B1093	Plenum L 300x100mm - 2 aansluitingen (voor Flex HDPE)
	B1101	Plenum P 200x100mm - 1 aansluiting (voor Flex HDPE)
	B1102	Plenum P 300x100mm - 2 aansluitingen (voor Flex HDPE)
	B1091	Plenum LCS 200x100mm - 1 aansluiting (voor Flex HDPE)
	B1089	Plenum L 140x140mm - 1 aansluiting (voor Flex HDPE)
	B1090	Plenum L 200x200mm - 2 aansluitingen (voor Flex HDPE)
	B1097	Plenum P 140x140mm - 1 aansluiting (voor Flex HDPE)
	B1100	Plenum P 200x200mm - 2 aansluitingen (voor Flex HDPE)
	B1106	CAL80 demper
	B1107	METAAL EST 125 klep
FILTRATIE	B1108	PP EST-IMM 125 klep
	B1109	METAAL IMM 125 klep
	B1060	Filtercassette F7
	B1081	Filter F7
B1082	Filter G4	

TECHNISCHE GEGEVENS

		Sitali CXOA 180	Sitali CXOM 180
Product code		99248	99247
EAN code		8021183992489	8021183992472
Diameter gat	mm	125	125
Maximale stroom @100 Pa	m3/h	177	177
Geabsorbeerd elektrisch vermogen (bij maximale capaciteit)	W	105	105
Klasse SEC (plaatselijke milieucontrole) (1)	(1)	A	A
Klasse SEC (centrale milieucontrole) (1)	(1)	A	A
Klasse SEC (Manuele bediening - Geen vraaggestuurde ventilatie) (1)	(1)	B	B
Thermisch rendement	%	82	82
Referentiestroomsnelheid	m3/h	124	124
Referentiedrukverschil	Pa	50	50
Specifiek opgenomen vermogen (SPI)	W/m3/h	0,412	0,412
Geluidsvermogensniveau (LWA)	dB(A)	50	50
Elektrische voeding		220-240V /50-60Hz	220-240V /50-60Hz
Mate van IP-bescherming		IPX4	IPX4
Geluidsdruk @3m (2)	(2) dB(A)	21	21
Omgevingstemperatuur (max)	°C	+40	+40

(1) De energie-efficiëntieclassen verwijzen naar een schaal van A+ tot G.

(2) Geluidsdruk niveau op 3 m in het vrije veld, van de behuizing, snelheid 40%, alleen gerapporteerd voor vergelijkende doeleinden.