

GECONTROLEERDE MECHANISCHE VENTILATIE-EENHEID

# SITALI CX 120



Debiet (m3/u)	<b>91 m<sup>3</sup>/h</b>
Type	<b>geleide</b>
Technologie	<b>cross-flow warmteterugwinning</b>
Installatie	<b>verticaal   horizontaal</b>



## Veelzijdigheid van de installatie

De kleine afmetingen maken het apparaat eenvoudig te installeren in elke kamer, of het nu verticaal aan de muur is of horizontaal, aan het plafond of tegen het plafond. De unit wordt ook voorgemonteerd geleverd om de elektrische aansluiting te vergemakkelijken.

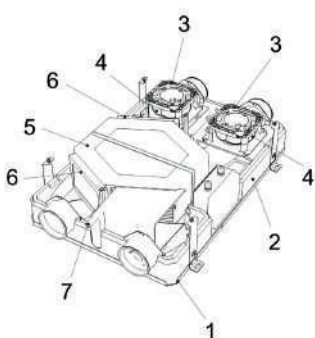
## Warmteterugwinning met dubbele doorstroming

De warmte van de lucht die uit interne omgevingen wordt afgevoerd, wordt overgebracht naar de frisse lucht die van buitenaf wordt ingebracht, waardoor de activering van het verwarmingssysteem wordt beperkt en de energieprestaties van het pand worden verbeterd.



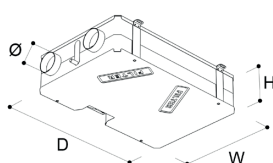
- Luchtvervanging**
- Antifrost**
- Holiday**
- Filterreinigingsbord**
- Silent Mode**
- Turbo**

## LAYOUT



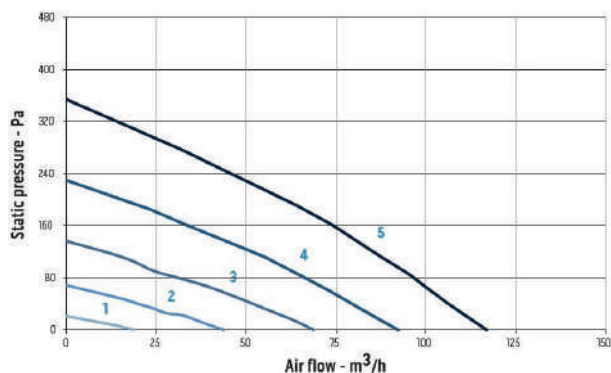
1. Buitenpaneel in gegalvaniseerd en voorgelakt staal RAL 9010
2. Uitgebreide polypropyleenstructuur om thermische bruggen en geluidsemisatie te verminderen, en om maximale dichtheid te garanderen
3. Energiezuinige EC-motoren met externe rotor, voorzien van thermische beveiliging en gemonteerd op kogellagers, voor een lange levensduur
4. Centrifugaalventilator met omgekeerde bladen dynamisch uitgebalanceerd en gekoppeld aan de motor
5. Warmtewisselaar, dwarsstroom, tegenstroom, met hoog rendement
6. ISO grove 0% (G4) filters verwijderbaar van buitenaf (het is niet nodig om het toegangspaneel te verwijderen voor onderhoud)
7. Geïntegreerde condensafvoer (alleen winter)

## AFMETINGEN EN GEWICHT



			120
W	mm		559
H	mm		171
D	mm		741
Ø	mm		97
NETTOGEWICHT	kg		11,5

## INGANGSCURVEN



	Speed %	W max	m <sup>3</sup> /h max
1	20	9	22
2	40	13	48
3	60	20	71
4	80	32	96
5	100	56	114

Inputcurves volgens Europese Verordening 1253/2014 (ErP)

## COMPATIBELE ACCESSOIRES

EXTERNE DISTRIBUTIE	B1065		
		Rooster ext.ABS Ø100mm	
		B1066 Rooster ext.ABS Ø125mm	
		B1068 Flex ALU ISO Ø127mm	
		B1074 Wanddoorgang Ø125mm	
		B1103 Telescopische buis Ø100mm	
		B1104 Telescopische buis Ø125mm	
		B1110 EPE DN125 L= kanaal2m	
		B1111 Curve EPE 90 DN125	
		B1112 EPE DN125 koppeling	
		B1113 EPE DN125-kraag	
	INTERNE DISTRIBUTIE	B1058	
			Design mondstuk E-I Ø80mm
		B1055 Design mondstuk E-I Ø100mm	
		B1056 Design mondstuk E-I Ø125mm	
		B1057 Design mondstuk E-I Ø150mm	
		B1070 Rooster FT-White 200x100mm	

INTERNE DISTRIBUTIE	B1072	
		Rooster FT-White 300x100mm
		B1071 Rooster FT-Metal 200x100mm
		B1073 Rooster FT-Metal 300x100mm
		B1059 Flex HDPE 75/63
		B1054 Adapter 90° FLEX HDPE 75/63
		B1076 Blauwe HDPE 75/63 flexhaken
		B1077 Rode HDPE 75/63 flexhaken
		B1078 90° bocht FLEX HDPE 75/63
		B1087 FLEX HDPE 75/63 koppeling
		B1088 O-Ring FLEX HDPE 75/63
		B1095 Plenum P Ø125mm - 4 uitgangen (voor Flex HDPE)
		B1096 Plenum P Ø125mm - 6 uitgangen (voor Flex HDPE)
		B1094 Plenum P Ø125mm - 10 uitgangen (voor Flex HDPE)
		B1092 Plenum L 200x100mm - 1 aansluiting (voor Flex HDPE)
		B1093 Plenum L 300x100mm - 2 aansluitingen (voor Flex HDPE)

INTERNE DISTRIBUTIE	B1101	
		Plenum P 200x100mm - 1 aansluiting (voor Flex HDPE)
		B1102 Plenum P 300x100mm - 2 aansluitingen (voor Flex HDPE)
		B1091 Plenum LCS 200x100mm - 1 aansluiting (voor Flex HDPE)
		B1089 Plenum L 140x140mm - 1 aansluiting (voor Flex HDPE)
		B1090 Plenum L 200x200mm - 2 aansluitingen (voor Flex HDPE)
		B1097 Plenum P 140x140mm - 1 aansluiting (voor Flex HDPE)
		B1100 Plenum P 200x200mm - 2 aansluitingen (voor Flex HDPE)
		B1106 CAL80 demper
		B1107 METAAL EST 125 klep
		B1108 PP EST-IMM 125 klep
		B1109 METAAL IMM 125 klep

FILTRATIE	B1060	
		Filtercassette F7
		B1079 Filter F7
	B1080 Filter G4	

## TECHNISCHE GEGEVENS

		Sitali CXRA 120
<b>Product code</b>		99250
<b>EAN code</b>		8021183992502
<b>Diameter gat</b>	mm	97
<b>Maximale stroom @100 Pa</b>	m <sup>3</sup> /h	91
<b>Geabsorbeerd elektrisch vermogen (bij maximale capaciteit)</b>	W	58
<b>Klasse SEC (plaatselijke milieucontrole) (1)</b>	(1)	A
<b>Klasse SEC (centrale milieucontrole) (1)</b>	(1)	A
<b>Klasse SEC (Manuele bediening - Geen vraaggestuurde ventilatie) (1)</b>	(1)	B
<b>Thermisch rendement</b>	%	82
<b>Referentiestroomsnelheid</b>	m <sup>3</sup> /h	64
<b>Referentiedrukverschil</b>	Pa	50
<b>Specifiek opgenomen vermogen (SPI)</b>	W/m <sup>3</sup> /h	0.391
<b>Geluidsvermogensniveau (LWA)</b>	dB(A)	50
<b>Elektrische voeding</b>		220-240V~/50-60Hz
<b>Mate van IP-bescherming</b>		IPX4
<b>Geluidsdruk @3m (2)</b>	(2) dB(A)	18
<b>Omgevingstemperatuur (max)</b>	°C	+40

(1) De energie-efficiëntieclassen verwijzen naar een schaal van A+ tot G.

(2) Geluidsdrumniveau op 3 m in het vrije veld, van de behuizing, snelheid 40%, alleen gerapporteerd voor vergelijkende doeleinden.